

---

60087 L8009  
L33090N/S S N060E7

3 Phase  
BLDC Motor  
Pre-driver for  
Hall Sensor  
FAN/PUMP

# LUL

## 一、特色：

- Hall Sensor 60/120 度感測相位
- PWM Highside Drive
- 過流保護
- 緩啟動時間可調
- 緩停止時間可調
- 轉速輸出功能
- 堵轉保護
- 低電壓保護
- 高壓保護
- 過高溫保護
- 電子煞車
- 正反轉功能
- FG 轉速輸出
- 馬達初始力矩可調
- 馬達定位時間可調
- Green Package
- 抗干擾、靜電 ESD 強
- 工作溫度廣 -40~125°C
- L33090N 非閉迴路控制, L33090S 為閉迴路控制 (0 ~ 10000 RPM)

## 二、簡介

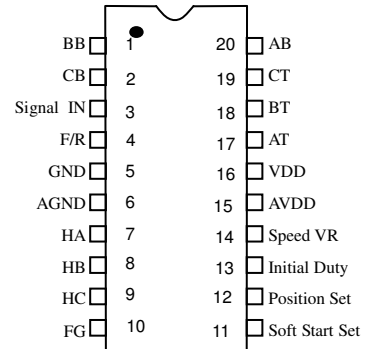
L33090N/S 是一個多功能的三相 Hall Sensor 無刷直流馬達風扇及泵控制 IC，擁有內部的 RC 時脈，並包初始力矩可調、馬達定位時間可調、堵轉保護、緩啟動、正反轉等多種功能。

輔以 L8009 則可增加過電流功能、電子煞車、低電壓保護、過電壓保護、過壓保護及緩停止時間可調等功能。

## 三、適用產品

- 高低壓風扇類產品
- 高低壓泵類產品

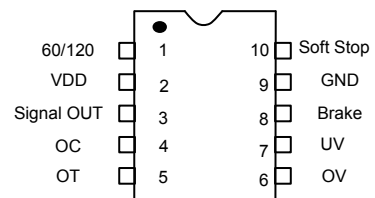
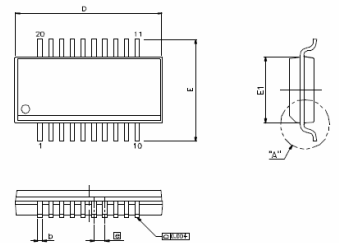
## 四、封裝型態



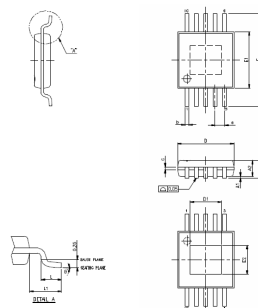
L33090N/S (SSOP 20)

SYMBOLS	MIN.	NOM.	MAX.
A	0.053	0.064	0.069
A1	0.004	0.006	0.010
A2	—	—	0.059
b	0.008	—	0.012
C	0.007	—	0.010
D	0.337	0.341	0.344
E	0.228	0.236	0.244
E1	0.150	0.154	0.157
e	—	0.025 BASIC	—
L	0.016	0.025	0.050
L1	—	0.041 BASIC	—
g	0	—	8

UNIT : INCH



L8009 (MSOP10)



SYMBOLS	MIN.	NOM.	MAX.
A	—	—	1.10
A1	0.00	—	0.15
A2	0.75	0.85	0.95
b	0.17	—	0.27
c	0.08	—	0.23
D	—	3.00 BSC	—
E	—	4.80 BSC	—
E1	—	3.00 BSC	—
e	—	0.50 BSC	—
L	0.40	0.60	0.80
L1	—	0.95 REF	—
g	0	—	8

UNIT : MM

△ THERMALLY ENHANCED DIMENSIONS			
PAD SIZE	E2	D1	
75X70E	1.715 REF	1.600 REF	

UNIT : MM

## 五、L33090N/S 電氣特性

### (一)絕對最大額定值

V <sub>DD</sub> .....	5.5V
相對於 V <sub>SS</sub> 的所有輸入和輸出.....	0.3V~ V <sub>CC</sub> +0.3V
環境溫度.....	-40°C~125°C
儲存溫度.....	-50°C~150°C

註：如果器件運行條件超過上述各項最大額定值，可能對器件造成永久性損壞。上述參數僅是運行條件的極大值，我們不建議器件在該規範範圍外運行。如果器件長時間工作在絕對最大極限條件下，其穩定性可能會受影響。

### (二)直流特性

符號	符號描述	最小值	典型值	最大值	單位	條件(Ta=25°C)
V <sub>DD</sub>	操作電壓	2.5	5.0	5.5	V	
I <sub>OP</sub>	操作電流		6		mA	V <sub>DD</sub> =5V
V <sub>IH</sub>	高電平輸入電壓	0.7 V <sub>DD</sub>		V <sub>DD</sub>	V	
V <sub>IL</sub>	低電平輸入電壓	0		0.3 V <sub>DD</sub>	V	
I <sub>OL</sub>	輸入輸出線反向漏電流		15		mA	V <sub>DD</sub> =5V, V <sub>OL</sub> =0.5V
I <sub>OH</sub>	輸入輸出線驅動電流		-15		mA	V <sub>DD</sub> =5V, V <sub>OH</sub> =4.5V
R <sub>PH</sub>	上拉電阻		80		KΩ	V <sub>DD</sub> =5V

邏輯輸入參數	符號	最小值	典型值	最大值	單位	條件(Ta=25°C)
Singinal in, Speed VR, Initial Duty, Position set, Soft start set, F/R	V <sub>IH</sub>	0.7V <sub>DD</sub>		V <sub>DD</sub>	V	
	V <sub>IL</sub>	0		0.3V <sub>DD</sub>	V	

感測輸入參數	符號	最小值	典型值	最大值	單位	條件(Ta=25°C)
HA,HB,HC	V <sub>IH</sub>	0.7V <sub>DD</sub>		V <sub>DD</sub>	V	
	V <sub>IL</sub>	0		0.3V <sub>DD</sub>	V	

邏輯輸出參數	符號	最小值	典型值	最大值	單位	條件(Ta=25°C)
AB,BB,CB AT,BT,CT, FG PWM	I <sub>OL</sub>		15		mA	V <sub>DD</sub> =5V, V <sub>OL</sub> =0.5V
	I <sub>OH</sub>		-15		mA	V <sub>DD</sub> =5V, V <sub>OH</sub> =4.5V

## 五、L33090N/S 引腳功能

引腳編號	引腳名稱	功能描述
1, 2, 20	BB, CB, AB	驅動低端開關 NMOSFET
3	Signal in	此腳位功能為接收 L8009 設定及偵測到的狀況
4	F/R	當輸入為高電平時為正轉，而輸入為低電平時為反轉。
5, 6	GND	接地
7, 8, 9	HA, HB, HC	偵測 Hall Sensor 換相程序
10	FG	每換六個相位 FG 腳位送一個 Clock 訊號。
11	Soft Start	輸入電壓範圍為 0~5V，對應緩啟動時間為 4Sec~25Sec。
12	Position Set	輸入電壓範圍為 0~5V，對應馬達啟動定位時間為 20ms~1600ms。
13	Initial Duty	輸入電壓範圍為 0~5V，對應馬達啟動力矩為 1~50%。
14	Speed VR	輸入電壓範圍為 0.5V~4.5V，產生的相對轉速範圍為 6%~100%
15, 16	V <sub>DD</sub>	5V 正電流
17, 18, 19	AT, BT, CT	驅動高端開關 NMOSFET

## 六、L8009 電氣特性

### (一)絕對最大額定值

V <sub>DD</sub> .....	5.5V
相對於 V <sub>SS</sub> 的所有輸入和輸出.....	0.3V~ V <sub>CC</sub> +0.3V
環境溫度.....	-40°C~125°C
儲存溫度.....	-50°C~150°C

註：如果器件運行條件超過上述各項最大額定值，可能對器件造成永久性損壞。上述參數僅是運行條件的極大值，我們不建議器件在該規範範圍外運行。如果器件長時間工作在絕對最大極限條件下，其穩定性可能會受影響。

### (二)直流特性

符號	符號描述	最小值	典型值	最大值	單位	條件(Ta=25°C)
V <sub>DD</sub>	操作電壓	2.5	5.0	5.5	V	
I <sub>OP</sub>	操作電流		6		mA	V <sub>DD</sub> =5V
V <sub>IH</sub>	高電平輸入電壓	0.7 V <sub>DD</sub>		V <sub>DD</sub>	V	
V <sub>IL</sub>	低電平輸入電壓	0		0.3 V <sub>DD</sub>	V	
I <sub>OL</sub>	輸入輸出線反向漏電流		15		mA	V <sub>DD</sub> =5V, V <sub>OL</sub> =0.5V
I <sub>OH</sub>	輸入輸出線驅動電流		-15		mA	V <sub>DD</sub> =5V, V <sub>OH</sub> =4.5V
R <sub>PH</sub>	上拉電阻		80		KΩ	V <sub>DD</sub> =5V

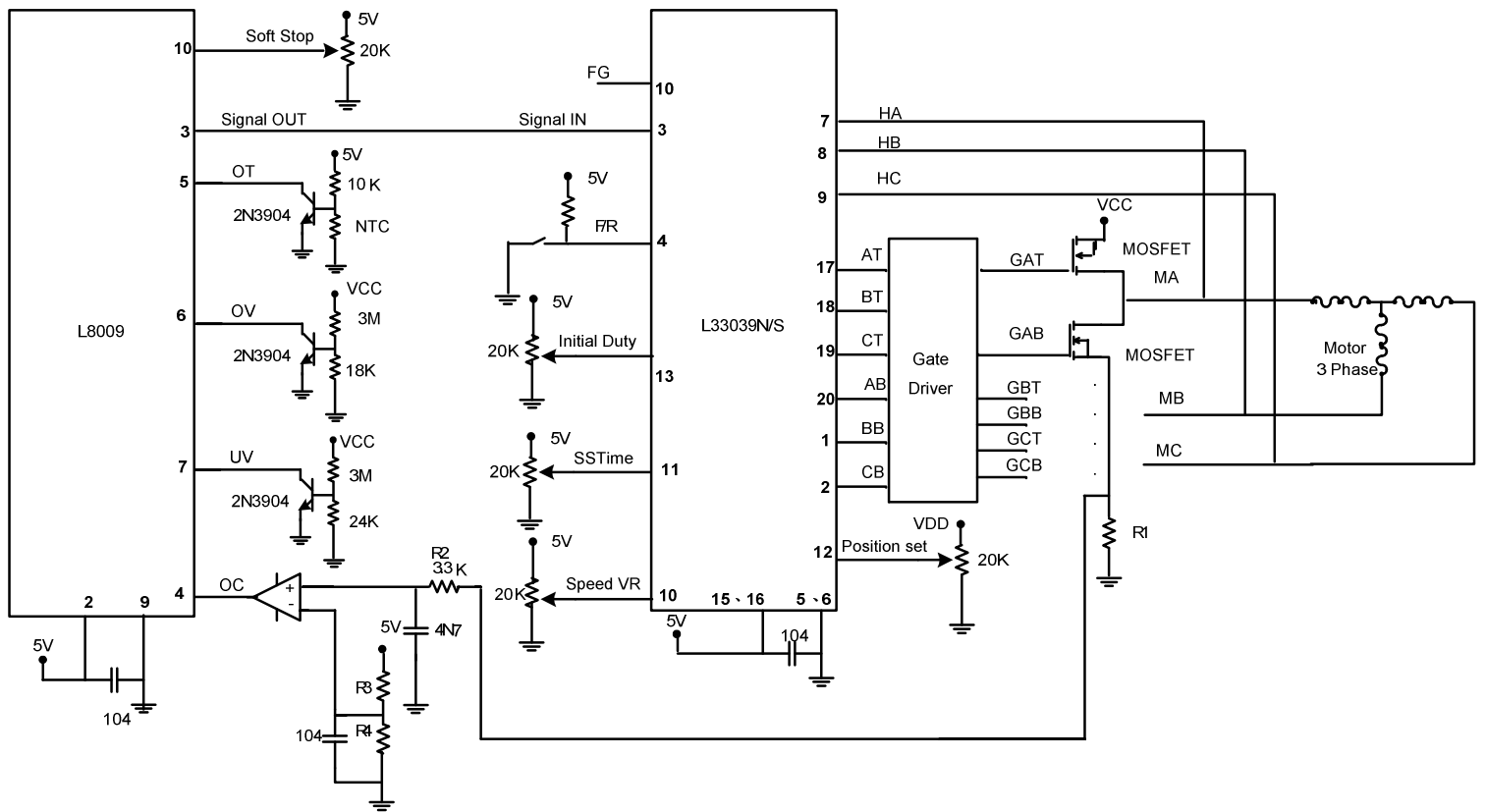
邏輯輸入參數	符號	最小值	典型值	最大值	單位	條件(Ta=25°C)
Soft Stop, Brake, OT, UV, OV, OC	V <sub>IH</sub>	0.7V <sub>DD</sub>		V <sub>DD</sub>	V	
	V <sub>IL</sub>	0		0.3V <sub>DD</sub>	V	

邏輯輸出參數	符號	最小值	典型值	最大值	單位	條件(Ta=25°C)
Signal Out	I <sub>OL</sub>		15		mA	V <sub>DD</sub> =5V, V <sub>OL</sub> =0.5V
	I <sub>OH</sub>		-15		mA	V <sub>DD</sub> =5V, V <sub>OH</sub> =4.5V

## 七、L8009 引腳功能

引腳編號	引腳名稱	功能描述
1	60/120	馬達 Hall Sensor 60/120 度角度切換
2	V <sub>DD</sub>	5V 正電流
3	Signal OUT	此腳位功能為 L8009 與 L33090N/S 訊號溝通
4	OC	當接受到高電平時，判斷為過電流
5	OT	當輸入電壓小於 0.6V 時，則判斷為過溫，高於 0.6V 時，則否
6	OV	當輸入電壓高於 0.6V 時，則判斷為低電壓，大於 0.6V 時，則否
7	UV	當輸入電壓小於 0.6V 時，則判斷為低電壓，大於 0.6V 時，則否
8	Brake	當輸入為高電平時，則進入煞車狀況
9	GND	接地
10	Soft Stop	輸入電壓範圍為 0~5V，對應緩停止時間為 0~25Sec

## 八、應用線路



## 九、L33090N/S 產品功能描述

### (一)馬達狀態控制與輸出訊號編碼

#### 1.驅動訊號(AT、BT、CT、AB、BB、CB)

根據反電動勢訊號，其中 AT、BT、CT 為高端驅動電路訊號，AB、BB、CB 為低端驅動電路訊號。

#### 2.相位偵測(HA、HB、HC)

相位偵測訊號由 HA(腳位 7)、HB(腳位 8)、HC(腳位 9)輸入來進行訊號解碼動作。

#### 3.反電動勢訊號解碼

由馬達三相所產生的反電動勢訊號傳回 L33090N/S，由根據產生的反電動勢訊號對應馬達相位，達到準確換相進而正常運轉，若馬達三相線圈有任何一相損壞而導致回傳訊號錯誤，即切斷驅動電路電壓(若煞車為高電平，則關閉高端驅動，打開低端驅動；若煞車為低電平，則關閉所有驅動)，使馬達停止運轉以保護馬達。

### (二)使用者控制介面

#### 1.轉速輸入(Speed VR)

馬達的開關控制是由 Speed VR(腳位 14)決定。

L33090N/S 是藉由可變電阻調整輸入電壓來控制馬達轉速快慢，輸入電壓範圍為 0.5V~4.5V，產生的相對轉速範圍為馬達最高轉速的 0%~100%

#### 2. 控制訊號(Signal In)

L33090N/S 與 L8009 的溝通是由 L8009 Signal out 輸出 PWM 訊號經 L33090N/S Signal in(腳位 3)腳位控制無刷馬達緩停止、煞車及各式保護功能模式。

#### 3.轉速輸出(FG)

轉速輸出訊號(FG)，12 相 1 轉的馬達，每 6 相 FG 送 1 個 Clock，若 12 相 1 轉的馬達，FG 輸出訊號為 25Hz，則實際轉速為  $25 \times 30$  (馬達  $360 \text{ 度} \div 12$ ) = 750RPM，24 相 1 轉的馬達則， $25 \times 15$  (馬達  $360 \text{ 度} \div 24$ ) = 375 RPM。

或可利用以下方式計算，公式為：

$$\text{一圈幾個訊號} = \frac{360}{\left| \frac{360}{N} - \frac{360}{M} \right|} / 6$$

N=馬達極數 M=馬達槽數

例如：8 極 12 槽的馬達，根據公式計算為  $360 / \left| 360/8 - 360/12 \right| / 6 = 4$

也就是當接收到 IC FG 送出 4 個 Clock High-Low 訊號時為馬達實際旋轉一圈

#### 4. 定位時間(Position Set)

定位設定功能，可透過外部線路 20K 可變電阻輸入(腳位 12)選擇定位時間，輸入電壓範圍 0~5V，馬達定位時間約 20ms~16000ms。

#### 5. 初始轉動力矩設定(Initial Duty Set)

初始能量設定功能，可透過外部線路 20K 可變電阻輸入(腳位 13)選擇初始能量設定，輸入電壓範圍 0~5V，對應啟動馬達時能量為 1%~50% 佔空比，當設定能量愈高時，請注意外部硬體耐電流及溫升的影響，挑選合適硬體。

#### 6. 緩啟動時間設定(Soft Start time Setting)

當系統在正常的情况下，啟動馬達，使之緩慢加速，以達到保護馬達延長其壽命。

可透過外部線路 20K 可變電阻輸入(腳位 11)選擇緩啟動時間，輸入電壓範圍 0~5V，對應緩啟動時間為 4 秒~25 秒。

#### 7. 正/反轉(F/R)

正/反轉輸入 F/R(腳位 4)，當 F/R 為高電平時為正轉，輸入為低電平時為反轉。當 F/R 輸入狀態改變(正→反，或反→正)，系統將停止運轉後，啟動的高端和低端驅動輸出將交換(AT 至 AB,BT 至 BB,CT 至 CB)，輸入反向訊號即改變馬達的運轉方向。

## 十、L8009 使用者控制介面

#### 1. 緩停止 (Soft stop)

可透過外部線路 20K 可變電阻輸入(腳位 10)選擇緩啟動時間，輸入電壓範圍 0~5V，對應緩停止時間為 0Sec~25Sec，如馬達慣性停止轉速大於緩停止設定秒數，則主控 IC 進入自由停止模式。

#### 2. 煞車功能(Brake I/O)

煞車是由 Brake(腳位 8)控制，當 BrakeIO 為低電位時，高端驅動關閉，低端驅動工作，使馬達產生的反電動勢被短路，而馬達會立即減速至停止。Brake 比其他輸入信號有無條件優先權；當 BrakeIO 為高電位時，解除煞車模式。

#### 4. 訊號輸出(Signal Out)

L33090N/S 與 L8009 的溝通是由 L8009 Signal out(腳位 3) 輸出 PWM 訊號經 L33090N/S Signal in 腳位控制無刷馬達煞車、緩停止及各式保護功能模式。

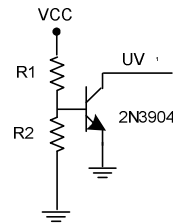
### (三)保護功能設定

#### 1.低電壓保護電壓設定(Voltage Protect time Setting)

低電壓保護：當偵測低電壓 IO 持續高電平時，則進入保護，主控 IC 控制自由停止(非緩停止)，低電壓狀態解除後自行解除保護。

請參考下列程式設定低電壓保護電壓高低，當輸入電壓小於 0.6V 時，則判斷為低電壓，大於 0.6V 時，則否。

$$0.6V > \frac{R2}{R1 + R2} * VCC$$

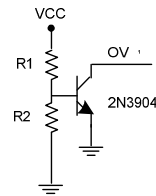


#### 2.過電壓保護(Over Voltage)

過電壓保護：當偵測過電壓 IO 持續低電平時，則進入保護，主控 IC 控制自由停止(非緩停止)，過電壓狀態解除後自行解除保護。

請參考下列程式設定高電壓保護電壓高低，當輸入電壓大於 0.6V 時，則判斷為低電壓，小於 0.6V 時，則否。

$$0.6V < \frac{R2}{R1 + R2} * VCC$$

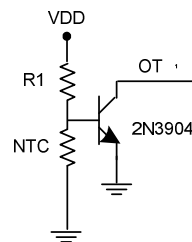


#### 3.過溫保護設定(O Protect time Setting)

過溫保護：當偵測過溫保護 IO 持續高電平時，則進入保護，主控 IC 控制自由停止(非緩停止)，過溫狀態解除後自行解除保護。

請參考下列程式設定過溫保護溫度高低，當輸入電壓小於 0.6V 時，則判斷為過溫，高於 0.6V 時，則否。

$$0.6V > \frac{NTC}{R1 + NTC} * VDD$$



#### 4.過電流保護電流設定(Over Current Protect time Setting)

過電流保護，由外部硬體設定過電流值，當偵測過電流 IO 持續約 10ms 高電位，則進入保護，主控 IC 控制馬達進入自由停止。

請參考下列程式設定過電流保護電流大小，當電流超過所設定電流值 A 時，即判斷為過電流狀況。

$$A * R1 = \frac{R4}{R3 + R4} * VCC$$

$$A^2 * R1 \leq 2W$$

